

●提携基地

兵庫県神戸市西区神出町小束野4-6



●組立状況

◎工事実績



※神戸空港内 バージアンローダー船 配砂管支持台船として使用

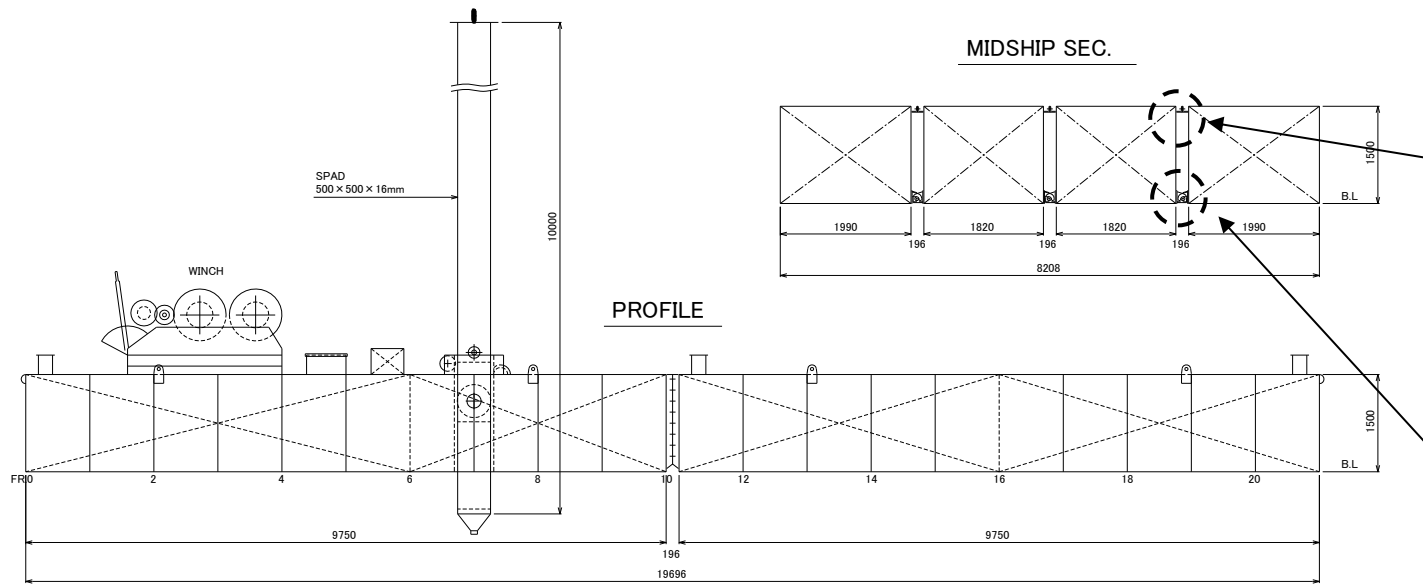


※紀ノ川浚渫工事 バックホウ浚渫船として使用

K-YUNI

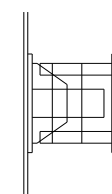
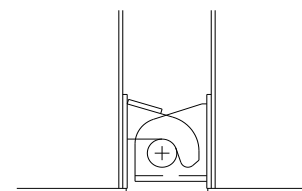
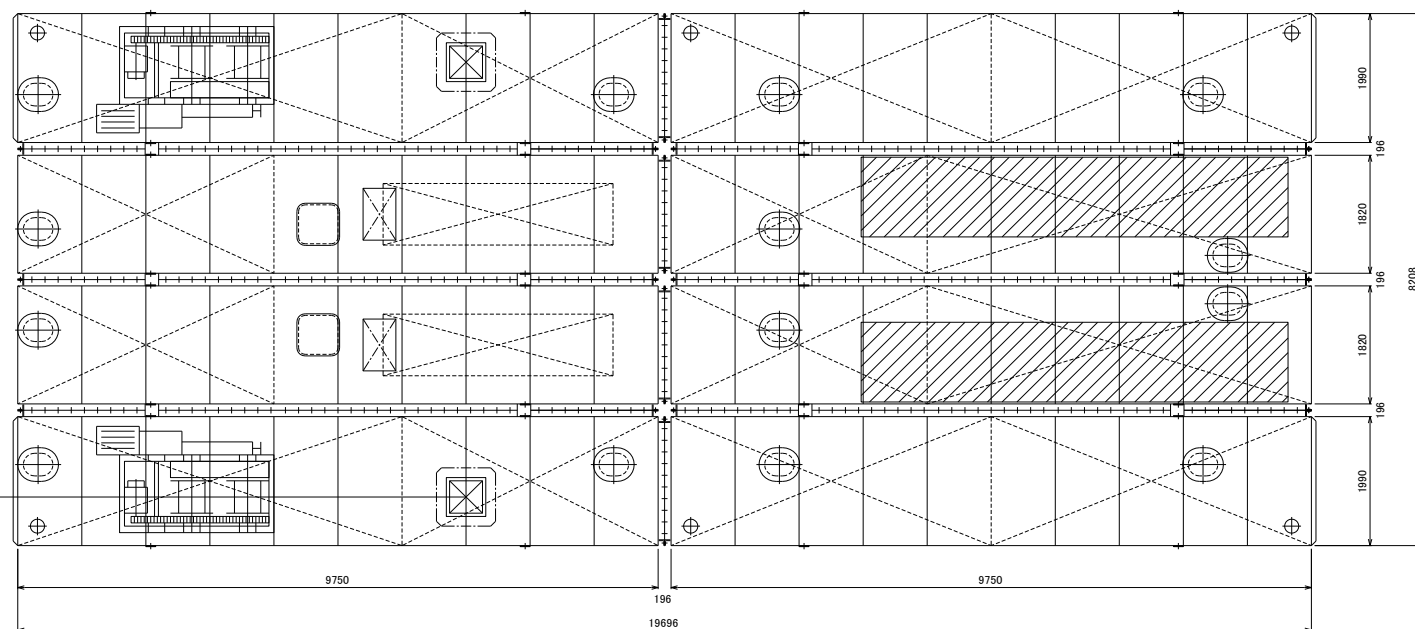
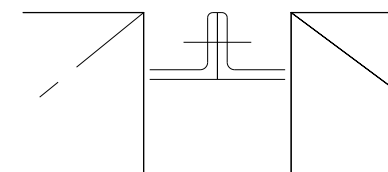
組立式 バックホウ浚渫船





連結金具

24φ HOLE (M20 × 57L SUS BOLT & NUT)



●主要目

船体寸法(8隻組立時)	L×B×D=19.693×8.208×1.500(m)
組立構成 A型(外側4隻)	L×B×D=9.750×1.990×1.500(m)×4隻
B型(内側4隻)	L×B×D=9.750×1.820×1.500(m)×4隻

●付属機器

復胴式ウインチ	巻き上げ能力 3トン×2基
スハット	□500 10.0m×2基

●建造年月

K-YUNI-9-20	平成21年3月
K-YUNI-9-21	平成21年11月(竣工予定)